

عنوان پروژه:

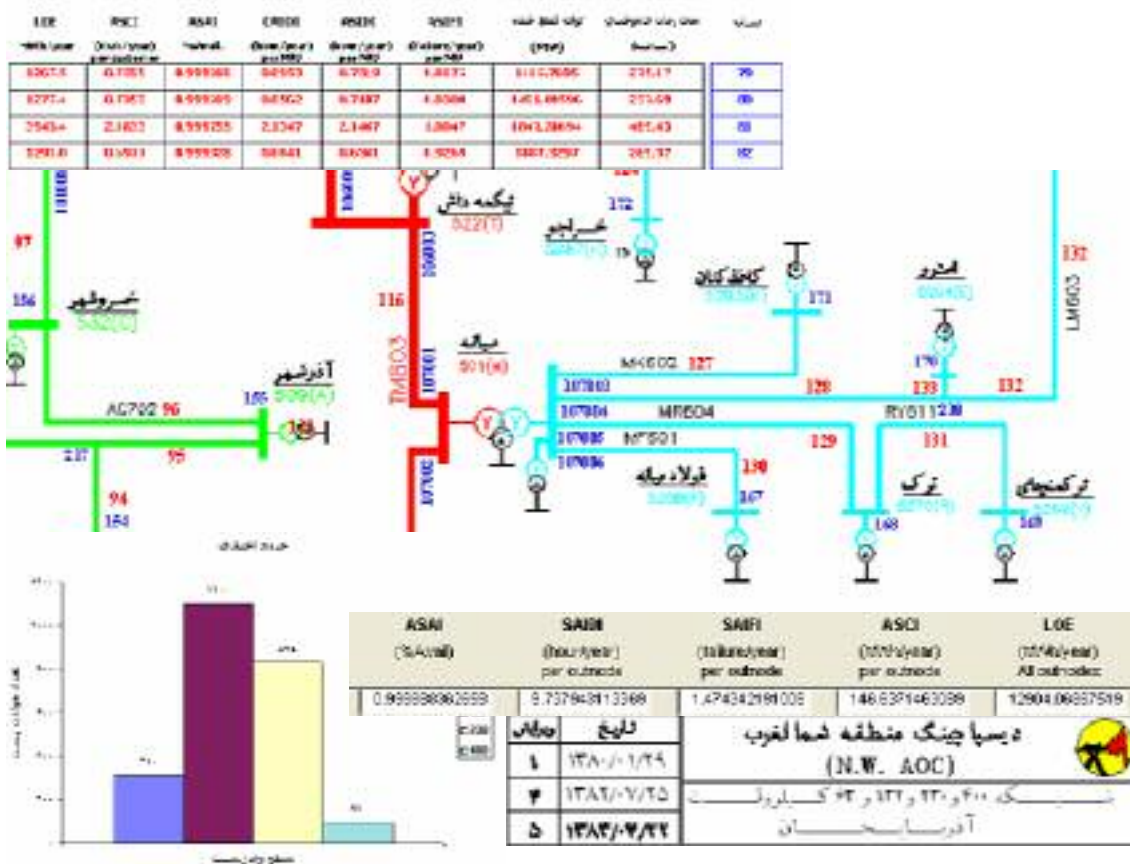
مطالعات قابلیت اطمینان شبکه‌های انتقال و فوق توزیع برق آذربایجان

نام گروه مجری: مطالعات سیستم	نام مدیر پروژه: نیکی مسلمی
نام کارفرما: شرکت برق منطقه‌ای آذربایجان	کد پروژه: PSYBA02
نام همکاران: داود جلالی، حمید دانایی، عباسی، منصور، هاشمی، محمدی، مهرتاش، همایی، کریمی، پورشقاقی، منوچهری، آل سعدي	

خلاصه پروژه:

وظیفه اصلی شرکت‌های برق تامین انرژی الکتریکی موردنیاز مصرف‌کنندگان با کیفیت مناسب و در دسترس است. قابلیت اطمینان شبکه، میزان در دسترس بودن انرژی برای مصرف‌کنندگان را نشان می‌دهد که توسط شاخصهای مختلف آن مانند میزان خاموشی، دسترس‌پذیری و غیره بیان می‌شود.

در این پروژه مطالعات قابلیت اطمینان شبکه انتقال و فوق توزیع تحت پوشش شرکت برق منطقه‌ای آذربایجان انجام گرفته است. پایه این مطالعات، جمع‌آوری و پردازش اطلاعات حوادث شبکه می‌باشد تا توسط ارزیابی آنها و به‌دست آوردن پیشینه شبکه، بتوان ضمن تعیین نقاط ضعف شبکه، شاخصهای اصلی قابلیت اطمینان تجهیزات شبکه را یافت. بنابراین در ابتدا کل اطلاعات حوادث و قطعی‌های شبکه انتقال و فوق توزیع برق آذربایجان، در بازه زمانی چهارساله از ۱۳۷۹ الی ۱۳۸۲، در قالب فرمهای خاص طراحی شده برای انجام این مطالعه آماده‌سازی و وارد بانک اطلاعات مخصوص گردید. سپس با انجام مطالعات ارزیابی، چگونگی عملکرد بخشهای مختلف شبکه انتقال و فوق توزیع برق آذربایجان در طی چهار سال قبل مورد بررسی قرار گرفته و نقاط ضعف سیستم شناسایی و راهکارهای اصلاحی ارائه گردید.



در ادامه با استفاده از الگوریتم محاسبات قابلیت اطمینان شبکه و شاخصهای بدست آمده در بخش ارزیابی قابلیت اطمینان، پیش بینی قابلیت اطمینان شبکه انتقال و فوق توزیع برق آذربایجان انجام شده و با مشخص کردن نقاط ورودی توان به شبکه و نقاط خروجی آن، شاخصهای قابلیت اطمینان گره های خروجی و همچنین کل شبکه محاسبه گردیده و از نتایج حاصل، نقاط ضعف شبکه از نظر ساختار آن شناسایی و راهکارهای اصلاحی ارائه گردید.

همچنین با انجام آنالیز حساسیت، مهمترین عناصر تاثیرگذار در شبکه با قابلیت اطمینان آن مشخص گردیدند.

چکیده نتایج و اهداف بدست آمده پروژه:

- نصب و راه اندازی نرم افزار جامع مطالعات قابلیت اطمینان شبکه های انتقال و فوق توزیع در برق آذربایجان
- با قابلیت ورود حوادث شبکه توسط چند کاربر مختلف و امکان یکپارچه کردن اطلاعات حوادث کل شبکه در بانک اطلاعات واحد

- ➔ جمع‌آوری و تجزیه و تحلیل حوادث و قطعی‌های شبکه انتقال و فوق‌توزیع برق آذربایجان در بازه زمانی ۱۳۷۹ تا ۱۳۸۲ و مشخص کردن نقاط ضعف و مشکلات شبکه در گذشته توسط ارزیابی شاخصهای قابلیت اطمینان
- ➔ پیش‌بینی قابلیت اطمینان شبکه‌های انتقال و فوق‌توزیع برق آذربایجان و مشخص کردن نقاط ضعف شبکه در حال و آینده
- ➔ ارائه راهکارهای افزایش و بهبود قابلیت اطمینان شبکه انتقال و فوق‌توزیع برق آذربایجان از نقطه‌نظرهای بهبود بهره‌برداری و طرح و توسعه شبکه

مستندات پروژه:

- گروه پژوهشی مطالعات سیستم؛ گزارش "مطالعات قابلیت اطمینان شبکه‌های انتقال و فوق‌توزیع برق آذربایجان و ارائه راههای بهبود آن"؛ پژوهشکده برق؛ پژوهشگاه نیرو.
- گروه پژوهشی مطالعات سیستم؛ گزارش "راهنمای کار با نرم‌افزار قابلیت اطمینان شبکه‌های انتقال و فوق‌توزیع"؛ پژوهشکده برق؛ پژوهشگاه نیرو.